

Anleitung: Zero-Clearance Insert Bosch GTS 10 XC - KIT

Herzlichen Glückwunsch zum Kauf des Kits für den Zero-Clearance Einsatzes für die Bosch GTS10 XC.

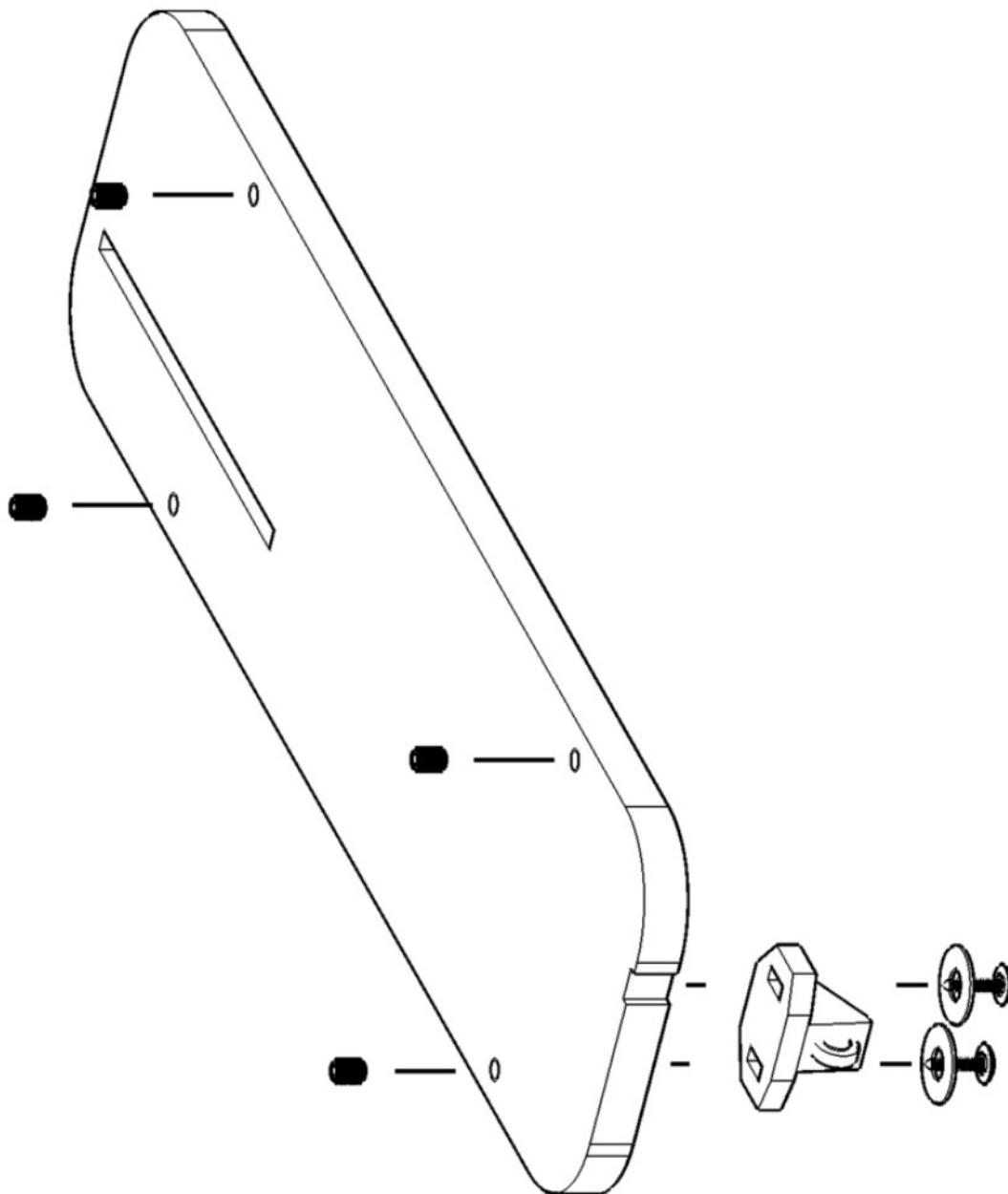
Vorbereitung

Bevor das Insert eingesetzt werden kann, müssen noch die verbleibenden Fertigungsschritte durchgeführt werden. Arbeitsschritte die nicht für den Betrieb nötig sind, werden als „optional“ gekennzeichnet

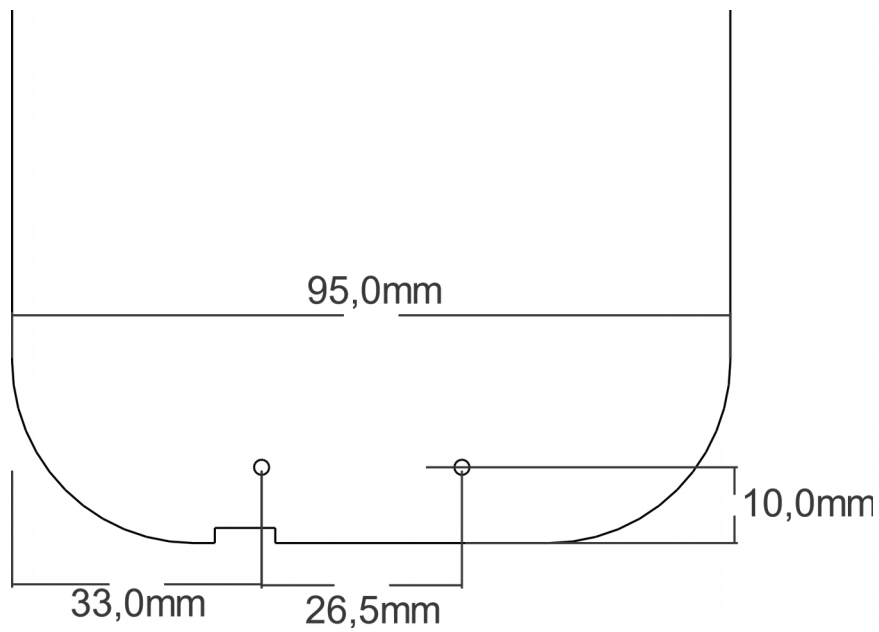
| | |
|---|--|
| 1 | Optional: Die Kante an der Oberseite anfasen. Hinweis: Die Kante an der hinteren Seite lässt sich wegen der kleinen Halter nicht bequem anfasen. Da das Sägestück nur von dieser Seite weg bewegt wird, ist dies unkritisch. |
| 2 | NICHT optional: Mit einem Kegelsenker die 4 Löcher für die Madenschrauben von unten anfasen. Wenn die Löcher nicht angefast sind, hat dies den Effekt, dass die Madenschrauben beim Durchschrauben Holzfasern auf der Unterseite ausreißen |
| 3 | Optional: Mit einem Kegelsenker die 4 Löcher für die Madenschrauben von oben anfasen |
| 4 | Die Madenschrauben von oben einsetzen und vorsichtig einschrauben. Hier sehr genau darauf achten, dass die Schrauben senkrecht eingesetzt werden. |
| 5 | Der Rollenschnäpper wird mittig unten an der Vorderseite montiert. Ein Abstand von 1-2mm zwischen der Kante des Schnäppers und der Kante des Inserts hat sich bewährt. Ist dieser Abstand zu gering ist der Druck so hoch, dass Inserts bei Herausnehmen kaputt gegangen sind. Für die Positionen der Bohrungen kann die Schablone verwendet werden |



Vorbereitung (Skizze)

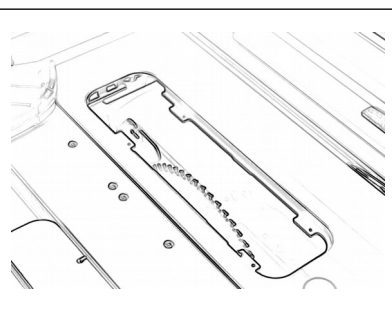
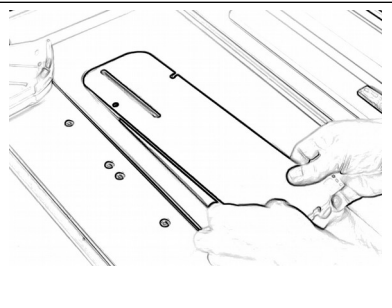
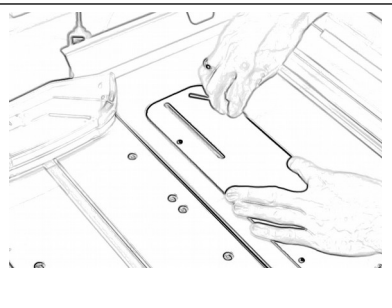
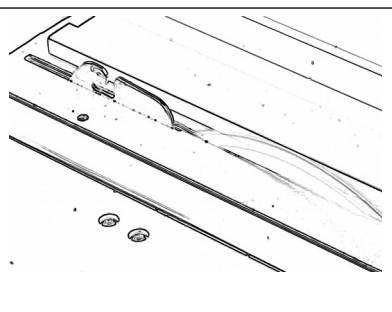


Position der Bohrungen (Unterseite)



Montage

Nach der Vorbereitung sind nun nur noch wenige Schritte sind nötig, um den Einsatz in Betrieb zu nehmen. Die Schritte sind auch in dem Produktvideo (Homepage) zu sehen.

| | | |
|---|---|---|
| 1 | <p>Die Schutzhaube abnehmen und das Sägeblatt komplett versenken. Die Original Einlegeplatte nun herausnehmen. (ggf. mit einem Schlitz-Schraubendreher heraushebeln)</p> |  |
| 2 | <p>Den Zero-Clearance Einsatz nun in den Säge Tisch einlegen. Der Einsatz ist mit Absicht sehr eng bemaßt. Ggf. muss mit einer Feile die Passform fein abgestimmt werden. Bitte prüfen, ob die Nut für den Spaltkeil auch korrekt über dem Spaltkeil sitzt.</p> |  |
| 3 | <p>Mit dem Inbus-Schlüssel (2,5mm) nun über die 4 Madenschrauben die Höhe des Einsatzes so justieren, dass Säge Tisch und Einsatz plan sind. Nun den Anschlag über dem Zero-Clearance Einsatz mit einem Abstand von ca. 1cm zum Sägeblatt festsetzen. Dazu an der Nut für den Spaltkeil orientieren. Ein Kantholz bereitlegen mit dem der Einsatz während des Hochfahrens zusätzlich nach unten gepresst werden kann.</p> |  |
| 4 | <p>Die Säge einschalten und langsam das Sägeblatt komplette hochfahren. Dabei den Einsatz mit dem Kantholz nach unten pressen. Die Säge ausschalten. Nun wieder die Schutzhaube montieren. Fertig!</p> |  |

