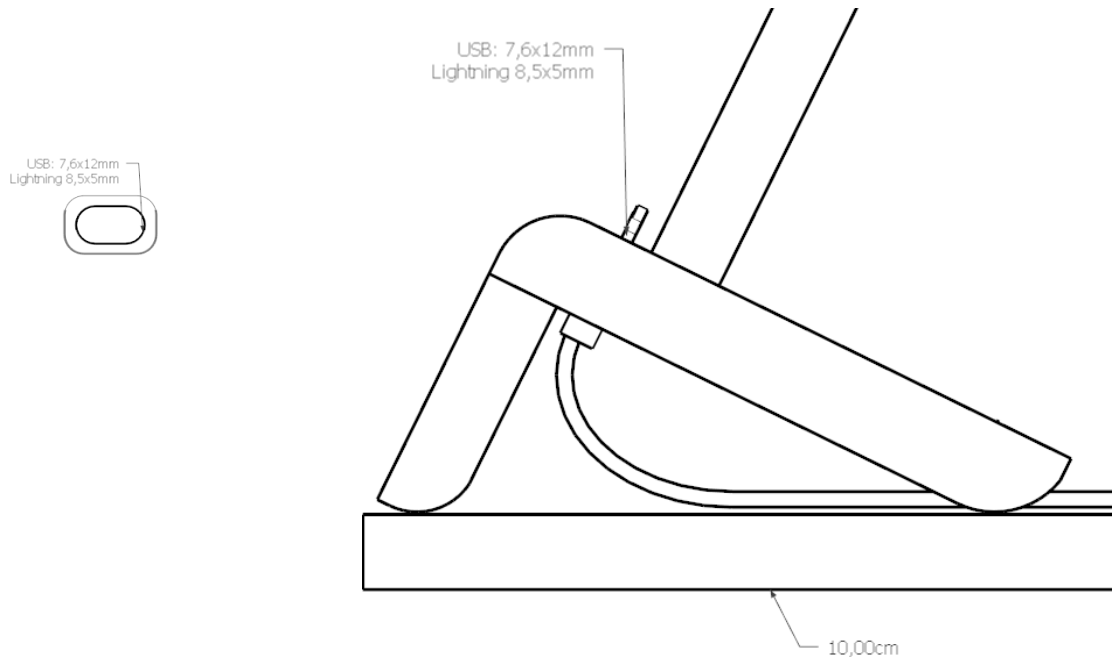


Prüfung der Verwendbarkeit von USB-Kabeln mit der Lambda Dockingstation

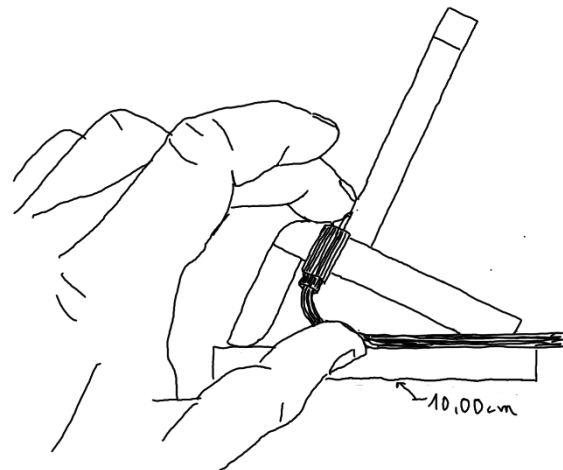
Die Lambda-Dockingstation ist auf die Verwendung von Micro-USB und USB-C Kabel von verschiedenen Herstellern ausgelegt. Da die Steckergehäuse nicht standardisiert sind, kann es passieren, dass das Kabel nicht in die Lambda Ladestation passen könnte. Um dies vor dem Kauf zu prüfen, kann mit diesem Dokument eine Passform geprüft werden.

Vorgehen: Dieses Dokument auf DIN A4 ausdrucken, oder am PC so skalieren, dass die 10cm Marke auch auf dem Bildschirm 10cm groß ist.



Dann das zu verwendende Kabel auf Papier/Bildschirm legen und den Stecker in der Zielhöhe festhalten. Mit der anderen Hand das Kabel nach rechts biegen und prüfen, ob der Biegeradius akzeptabel ist.

Um zu prüfen, ob der Steckergehäuse in das Loch passt, bitte Stecker mit der Draufsicht des Steckerlochs vergleichen.



Kontakt: Kai Altstaedt, info@ck-altstaedt.de
Homepage: <http://www.ck-altstaedt.de/>
Instagram: <https://www.instagram.com/wooddesignaltstaedt/>

